

PE leder

Indhold

1	Tavle data	10.2
2	Tavle H0 Pe	10.3
3	Pe Plint 1 (Tankhal over Tavle HB)	10.4
4	Pe Plint 2 (på tag over syrningsrum 2)	10.5
5	Pe Plint 3 (på tag ved vacuumpumper)	10.6
6	Pe Plint 4 (ved tavle AA)	10.7
7	Pe Plint 4 (ved Tavle AA)	10.8
8	Tavle H1 Pe	10.9
9	Tavle HC Pe	10.10
10	Tavle HCE Pe	10.11
11	Tavle HBA Pe	10.12
12	Tavle CB Pe	10.13
13		
14		
15		
16		
17		
18		

Informationsblad

Plint 1

IP 44
Systemjord: TN-S

Beregnet:
IKmax: _____ kA
IKmin: _____ kA

Måling
Dato:

R: _____ Ohm
X: _____ Ohm
Z: _____ Ohm

Ikp-pe: _____ kA

Plint 2

IP 44
Systemjord: TN-S

Beregnet:
IKmax: _____ kA
IKmin: _____ kA

Måling
Dato:

R: _____ Ohm
X: _____ Ohm
Z: _____ Ohm

Ikp-pe: _____ kA

Plint 3

IP 44
Systemjord: TN-S

Beregnet:
IKmax: _____ kA
IKmin: _____ kA

Måling
Dato:

R: _____ Ohm
X: _____ Ohm
Z: _____ Ohm

Ikp-pe: _____ kA

Plint 4

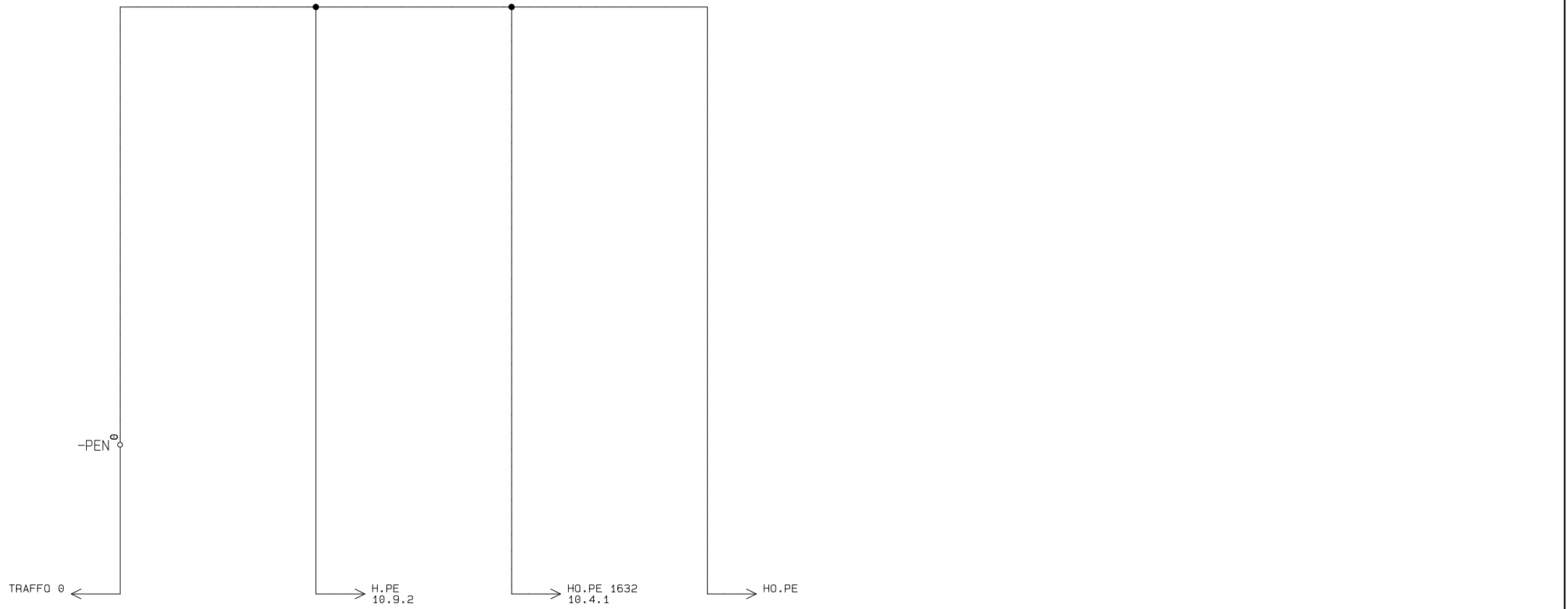
IP 44
Systemjord: TN-S

Beregnet:
IKmax: _____ kA
IKmin: _____ kA

Måling
Dato:

R: _____ Ohm
X: _____ Ohm
Z: _____ Ohm

Ikp-pe: _____ kA



Forsyning fra
Transformør 0

Tavle H1

PE plint 1
ved tavle HB

PE generator

Kabel nr.
Traffo 0

Kabel nr.
H0 1597J

Kabel nr.
H0 1632

Kabel nr.
ingen nr.

Kabel type
8//4x150 Alu

Kabel type
3//16240 Alu

Kabel type
16240 Alu

Kabel type
1650 Cu

Kabel Længde:
6 meter

Kabel Længde:
_____ meter

Kabel Længde:
30 meter

Kabel Længde:
6 meter

1

2

3

4

5

6

7

8



Projekt titel: Enstregdiagram Nørager Mejeri

Kunde: Nørager Mejeri

Side titel: Tavle H0 Pe

Side reference:

Side reference beskrivelse:

Konstr.: MR

Godk.: MR

Sidst udskrevet: 08-03-2022

Sidst ændret: 08-12-2020

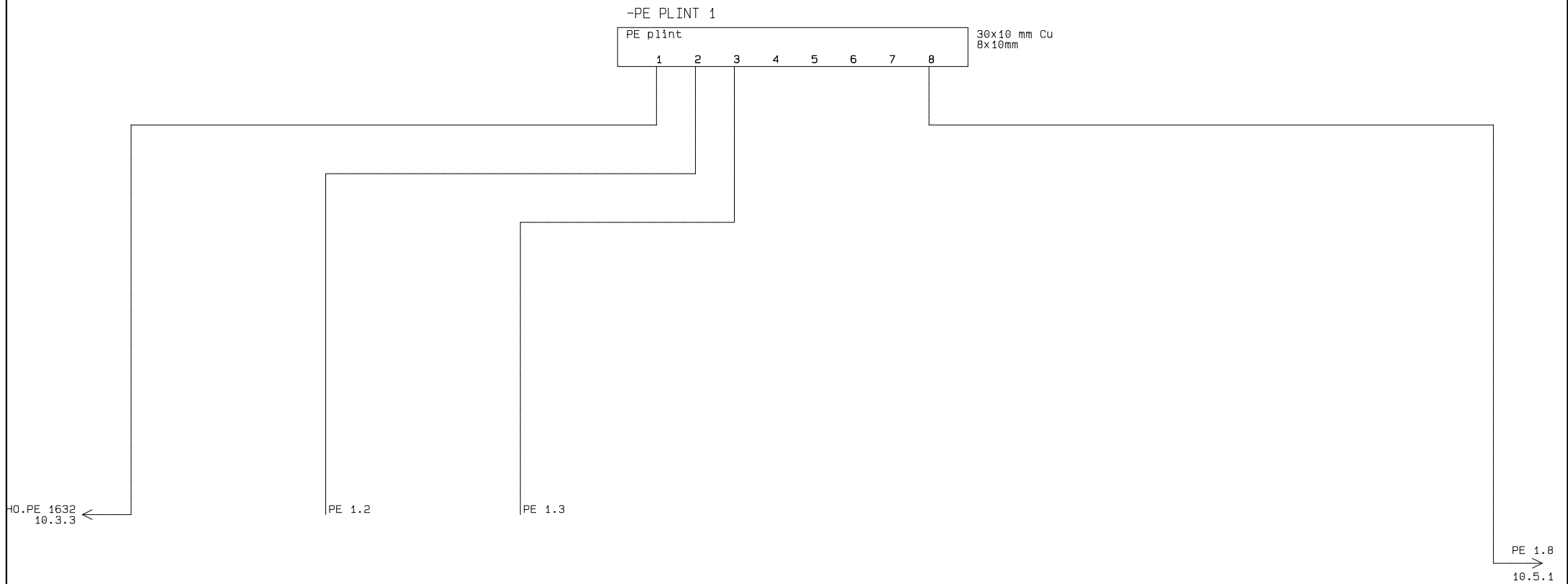
Sags nr: 913309

Projekt rev:

Side rev:

Side 10.3 af 230.3

Antal brugte sider: 151



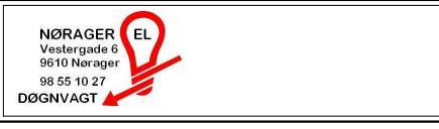
H0.PE 1632 10.3.3 ←

PE 1.2

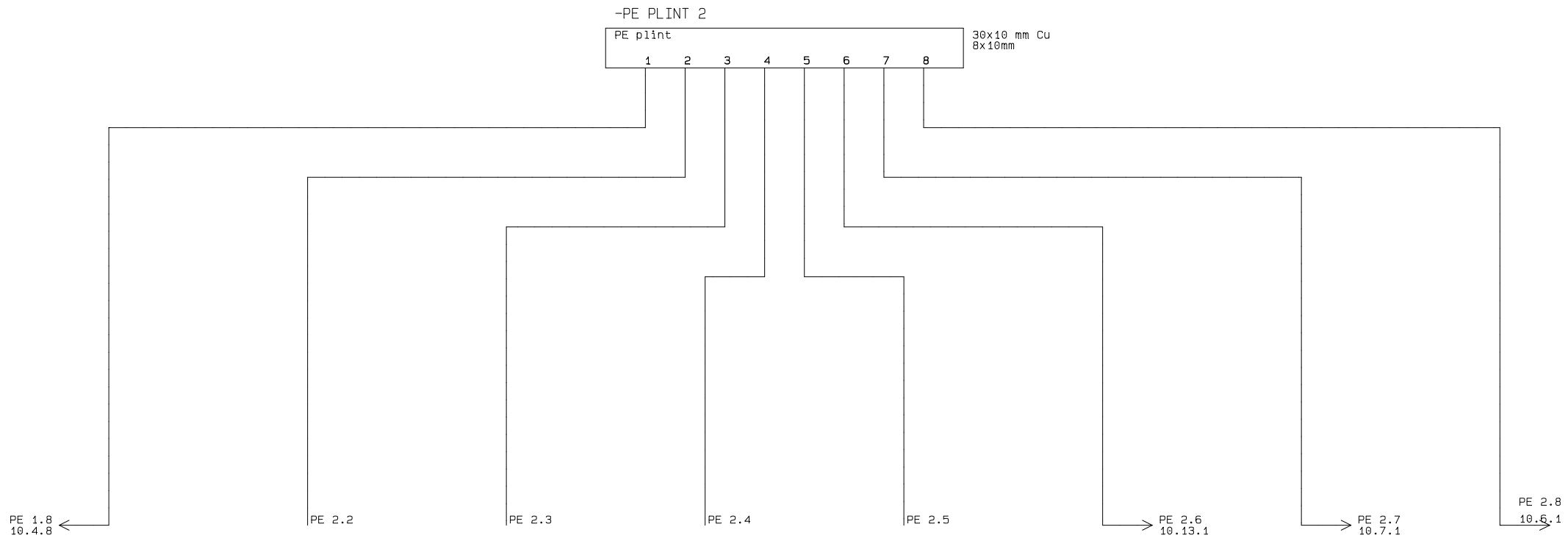
PE 1.3

PE 1.8 10.5.1 →

Fra Tavle H0	Tavle HB Pe klemme	Saltningsanlæg Tavle HBB						PE plint 2 på tag
Kabel nr. H0 1632	Kabel nr. Pe 1645	Kabel nr. Pe 1645B						Kabel nr. Pe 1645a
Kabel type 1G240 Alu	Kabel type 1G240 Alu	Kabel type 1G95 Alu						Kabel type 1G240 Alu
Kabel Længde: 30 meter	Kabel Længde: 4 meter	Kabel Længde: 28 meter						Kabel Længde: ca. 30 meter
1	2	3	4	5	6	7	8	



Projekt titel: Enstregdiagram Nørager Mejeri	Konstr.: MR	Sags nr: 913309
Kunde: Nørager Mejeri	Godk.: MR	Projekt rev:
Side titel: Pe Plint 1 (Tankhal over Tavle HB)	Sidst udskrevet: 08-03-2022	Side rev:
Side reference:	Sidst ændret: 08-12-2020	Side 10.4 af 230.3
Side reference beskrivelse:		Antal brugte sider: 151

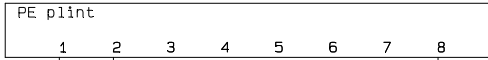


Fra Tavle H0	Disp.	Tavle FA	Tavle DA	Tavle AAD ventilation støberi og pakkeri	Tavle CB UF anlæg	PE plint 4 ved Tavle AA	PE plint 3 på tag
Kabel nr. PE 1645a	Kabel nr. PE 1646b	Kabel nr. PE 1646c	Kabel nr. PE 1646d	Kabel nr. PE 1646e	Kabel nr. PE 1646F	Kabel nr. PE 1646a	Kabel nr. PE 1646
Kabel type 1G240 Alu	Kabel type 1G___ Alu	Kabel type 1G95 Alu	Kabel type 1G95 Alu	Kabel type 1G240 Alu	Kabel type 1G240 Alu	Kabel type 1G240 Alu	Kabel type 1G240 Alu
Kabel Længde: ca. 30 meter	Kabel Længde: ___ meter	Kabel Længde: ___meter	Kabel Længde: 38 meter	Kabel Længde: 42 meter	Kabel Længde: 25 meter	Kabel Længde: ___meter	Kabel Længde: 46 meter
1	2	3	4	5	6	7	8



Projekt titel: Enstregdiagram Nørager Mejeri	Konstr.: MR	Sags nr: 913309
Kunde: Nørager Mejeri	Godk.: MR	Projekt rev:
Side titel: Pe Plint 2 (på tag over syrningsrum 2)	Sidst udskrevet: 08-03-2022	Side rev:
Side reference:	Sidst ændret: 08-12-2020	Side 10.5 af 230.3
Side reference beskrivelse:		Antal brugte sider: 151

-PE PLINT 3



30x10 mm Cu
8x10mm

PE 2.8
10.5.8 ←

PE 3.2

→ PE 3.8
10.12.1

Fra Pe plint 2

udligning vacuumhus

Tavle HBA
Pe skinne

Kabel nr.
PE 1646

Kabel nr.
PE _____

Kabel nr.
PE 1647

Kabel type
1G240 Alu

Kabel type
16 CU blank

Kabel type
1G240 Alu

Kabel Længde:
46 meter

Kabel Længde:
6 meter

Kabel Længde:
ca. 40 meter

1

2

3

4

5

6

7

8



Projekt titel: Enstregdiagram Nørager Mejeri

Kunde: Nørager Mejeri

Side titel: Pe Plint 3 (på tag ved vacuumpumper)

Side reference:

Side reference beskrivelse:

Konstr.: MR

Godk.: MR

Sidst udskrevet: 08-03-2022

Sidst ændret: 03-06-2021

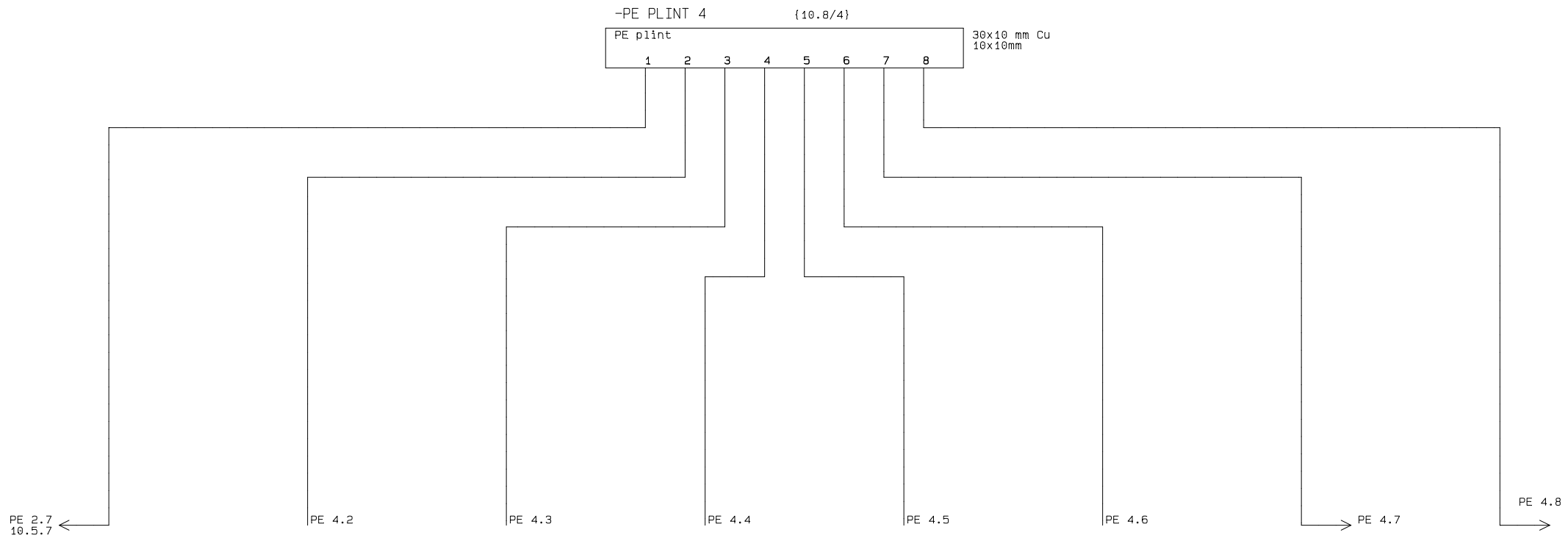
Sags nr: 913309

Projekt rev:

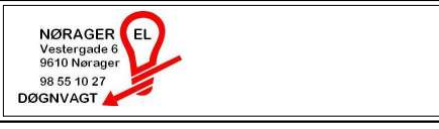
Side rev:

Side 10.6 af 230.3

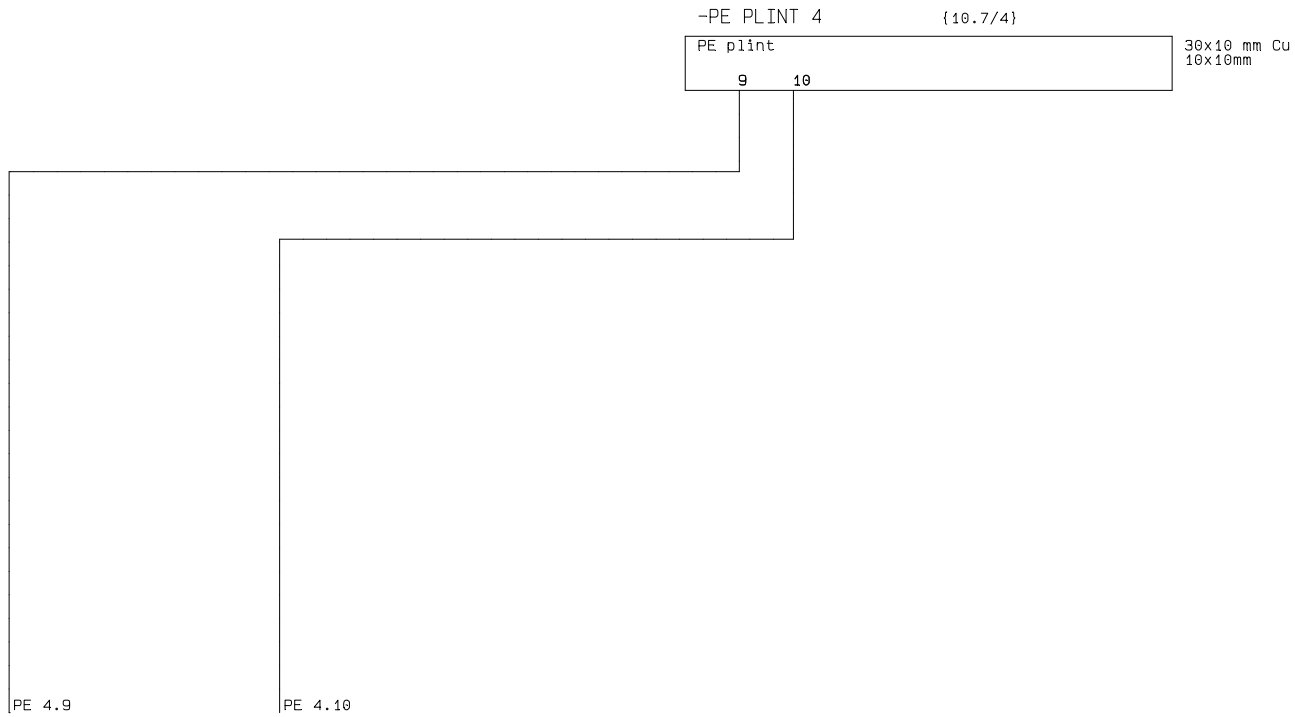
Antal brugte sider: 151



Fra Pe Plint 2	Tavle BA	Tavle AAC tank 12-14	Tavle AAB	Centrifue skummesal	Homogenisator skummesal	UF2	Tavle AA
Kabel nr. PE 1646a	Kabel nr. PE 1651	Kabel nr. PE 1651a	Kabel nr. PE 1651f	Kabel nr. PE 1651b	Kabel nr. PE 1651c	Kabel nr. PE 1651d	Kabel nr. PE 1651e
Kabel type 1G240 Alu	Kabel type 1G150 Alu	Kabel type 1G150 Alu	Kabel type 1G150 Alu	Kabel type 1G95 Alu	Kabel type 1G95 Alu	Kabel type 1G150 Alu	Kabel type 1G240 Alu
Kabel Længde: _____ meter	Kabel Længde: 8 meter	Kabel Længde: _____ meter	Kabel Længde: _____ meter	Kabel Længde: 5 meter	Kabel Længde: 6 meter	Kabel Længde: ca. 40 meter	Kabel Længde: 6 meter
1	2	3	4	5	6	7	8



Projekt titel: Enstregdiagram Nørager Mejeri	Konstr.: MR	Sags nr: 913309
Kunde: Nørager Mejeri	Godk.: MR	Projekt rev:
Side titel: Pe Plint 4 (ved tavle AA)	Sidst udskrevet: 08-03-2022	Side rev:
Side reference:	Sidst ændret: 08-12-2020	Side 10.7 af 230.3
Side reference beskrivelse:		Antal brugte sider: 151



Ro anlæg

Tavle EA

Kabel nr.
PE 1651g

Kabel nr.
PE 1651h

Kabel type
1G95 Alu

Kabel type
1G16 CU
blank

Kabel Længde:
_____ meter

Kabel Længde:
_____ meter

1

2

3

4

5

6

7

8



Projekt titel: Enstregdiagram Nørager Mejeri

Kunde: Nørager Mejeri

Side titel: Pe Plint 4 (ved Tavle AA)

Side reference:

Side reference beskrivelse:

Konstr.: MR

Godk.: MR

Sidst udskrevet: 08-03-2022

Sidst ændret: 08-12-2020

Sags nr: 913309

Projekt rev:

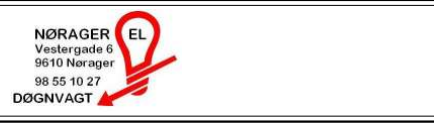
Side rev:

Side 10.8 af 230.3

Antal brugte sider: 151

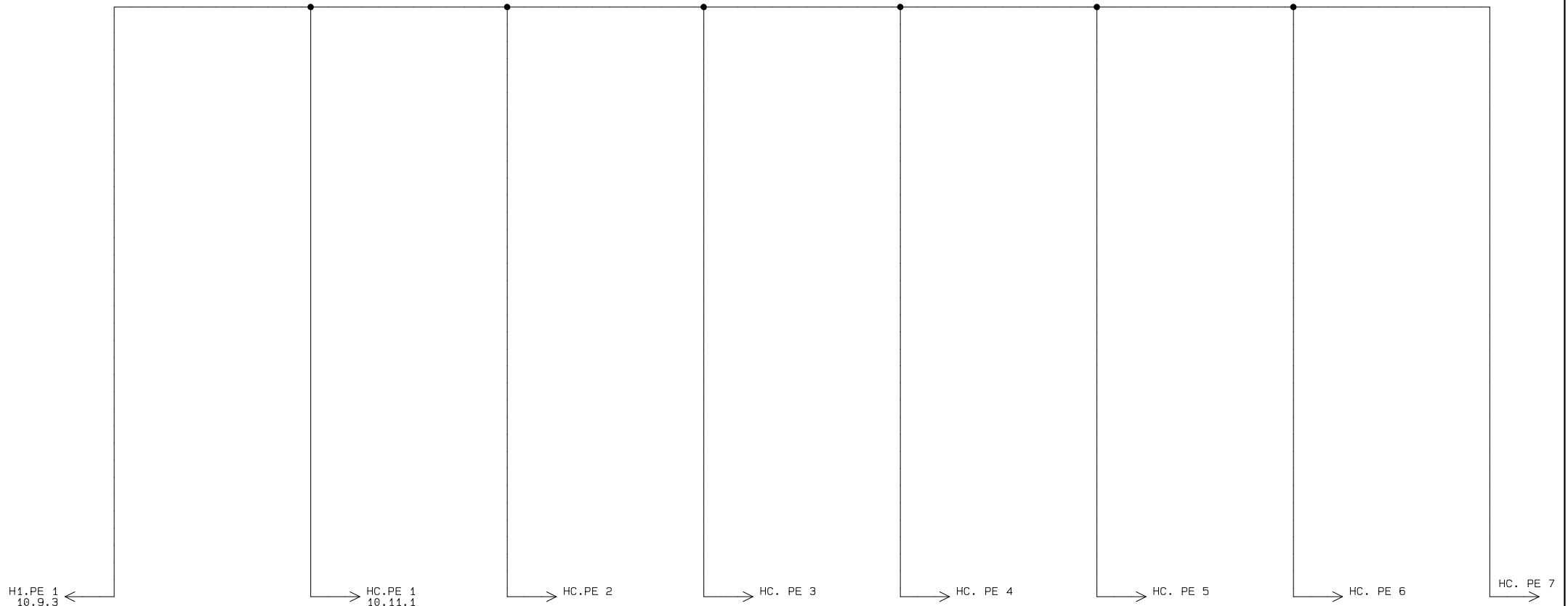


Forsyning fra Transformør 1	Tavle H0	Tavle HC	Disp.	Disp.	Disp.	Disp.	Disp.
Kabel nr. Traffo 1	Kabel nr. 1597J	Kabel nr. H1 1594J	Kabel nr. PE _____	Kabel nr. PE _____	Kabel nr. PE _____	Kabel nr. PE _____	Kabel nr. PE _____
Kabel Type 8//4x240 Alu	Kabel type 3//1G240 Alu	Kabel type 3//1G240 Alu	Kabel type 1G___ Alu	Kabel type 1G___ Alu	Kabel type 1G___ Alu	Kabel type 1G___ Alu	Kabel type 1G___ Alu
Kabel Længde: 14 meter	Kabel Længde: _____ meter	Kabel Længde: 198 meter	Kabel Længde: _____meter	Kabel Længde: _____meter	Kabel Længde: _____meter	Kabel Længde: _____meter	Kabel Længde: _____meter
1	2	3	4	5	6	7	8



Projekt titel: Enstregdiagram Nørager Mejeri
Kunde: Nørager Mejeri
Side titel: Tavle H1 Pe
Side reference:
Side reference beskrivelse:

Konstr.: MR	Sags nr: 913309
Godk.: MR	Projekt rev:
Sidst udskrevet: 08-03-2022	Side rev:
Sidst ændret: 08-12-2020	Side 10.9 af 230.3
	Antal brugte sider: 151



Forsyning fra
Tavle H1

Tavle HCA

Tavle HCB

Tavle HCC

Tavle HCD

Tavle HCE

Disp.

Disp.

Kabel nr.
H1 1594J

Kabel nr.
HC 1591J

Kabel nr.
HC 1590J

Kabel nr.
HC 1593

Kabel nr.
HC 1592J

Kabel nr.
HC 384aJ

Kabel nr.
PE _____

Kabel nr.
PE _____

Kabel Type
3//4x240 Alu

Kabel type
1650 Alu

Kabel type
16150 Alu

Kabel type
5625 Alu

Kabel type
16240Alu

Kabel type
2//16240 Alu

Kabel type
1G____ Alu

Kabel type
1G____ Alu

Kabel Længde:
198 meter

Kabel Længde:
_____ meter

Kabel Længde:
_____ meter

Kabel Længde:
_____meter

Kabel Længde:
4 meter

Kabel Længde:
_____meter

Kabel Længde:
_____meter

Kabel Længde:
_____meter

1

2

3

4

5

6

7

8



Projekt titel: Enstregdiagram Nørager Mejeri

Kunde: Nørager Mejeri

Side titel: Tavle HC Pe

Side reference:

Side reference beskrivelse:

Konstr.: MR

Godk.: MR

Sidst udskrevet: 08-03-2022

Sidst ændret: 08-12-2020

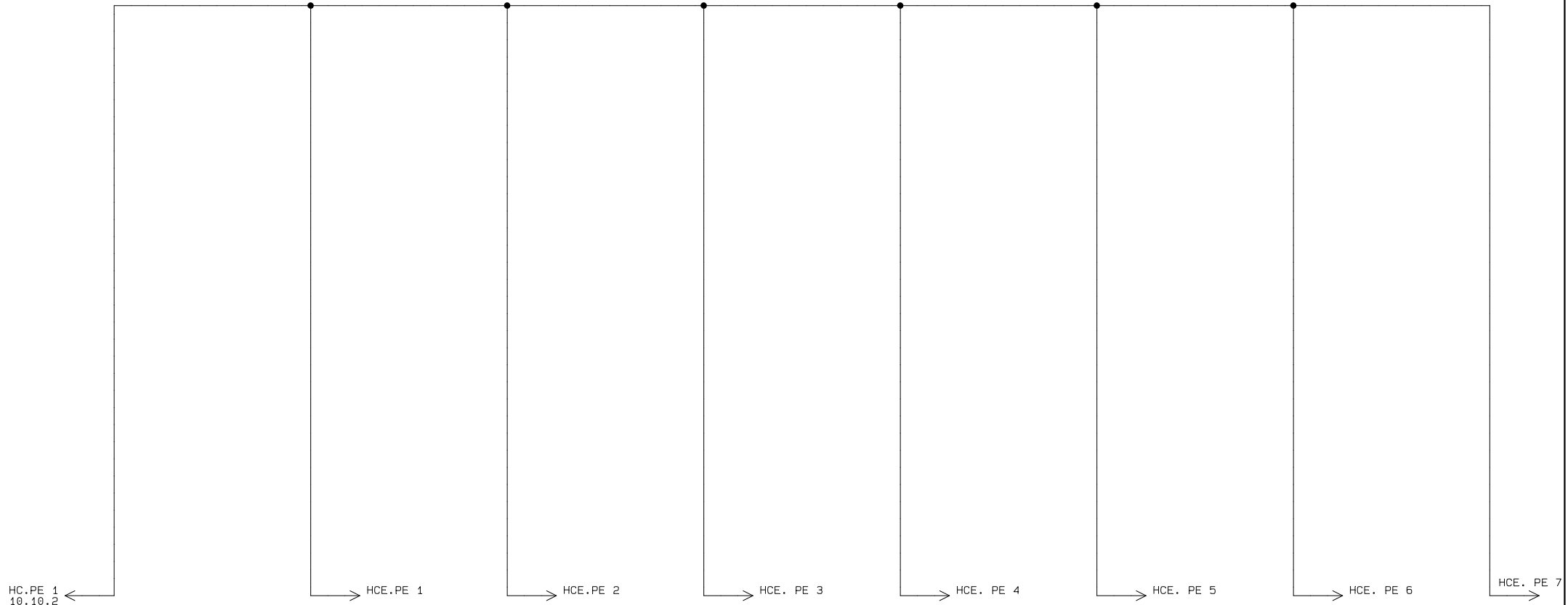
Sags nr: 913309

Projekt rev:

Side rev:

Side 10.10 af 230.3

Antal brugte sider: 151



HC. PE 1 10.10.2 ← HCE. PE 1 → HCE. PE 2 → HCE. PE 3 → HCE. PE 4 → HCE. PE 5 → HCE. PE 6 → HCE. PE 7 →

Forsyning fra
Tavle HC

Tavle HD

Tavle GA

Tavle GA1

Tavle GA3

Tavle BF
varmecentral

Disp.

Disp.

Kabel nr.
HC 384aJ

Kabel nr.
HCE 394J

Kabel nr.
HCE 1434J

Kabel nr.
HCE 1433J

Kabel nr.
HCE 1438J

Kabel nr.
HCE 1652J

Kabel nr.
PE _____

Kabel nr.
PE _____

Kabel type
2//16240 Alu

Kabel type
16240 Alu

Kabel type
16240 Alu

Kabel type
16240 Alu

Kabel type
16240Alu

Kabel type
16150 Alu

Kabel type
1G____ Alu

Kabel type
1G____ Alu

Kabel Længde:
_____meter

Kabel Længde:
_____meter

Kabel Længde:
12 meter

Kabel Længde:
14 meter

Kabel Længde:
14 meter

Kabel Længde:
32 meter

Kabel Længde:
_____meter

Kabel Længde:
_____meter

1

2

3

4

5

6

7

8



Projekt titel: Enstregdiagram Nørager Mejeri

Kunde: Nørager Mejeri

Side titel: Tavle HCE Pe

Side reference:

Side reference beskrivelse:

Konstr.: MR

Godk.: MR

Sidst udskrevet: 08-03-2022

Sidst ændret: 08-12-2020

Sags nr: 913309

Projekt rev:

Side rev:

Side 10.11 af 230.3

Antal brugte sider: 151



Plint 3

Tavle AAC
kassevasker

Disp.

Disp.

Disp.

Disp.

Disp.

Disp.

Kabel nr.
PE 1647

Kabel nr.
HBA 176

Kabel nr.
PE _____

Kabel nr.
PE _____

Kabel nr.
PE _____

Kabel nr.
PE _____

Kabel nr.
PE _____

Kabel nr.
PE _____

Kabel type
1G240 Alu

Kabel type
1g95 Alu

Kabel type
1G____ Alu

Kabel type
1G____ Alu

Kabel type
1G____ Alu

Kabel type
1G____ Alu

Kabel type
1G____ Alu

Kabel type
1G____ Alu

Kabel Længde:
ca. 40 meter

Kabel Længde:
10 meter

Kabel Længde:
____meter

Kabel Længde:
____meter

Kabel Længde:
____meter

Kabel Længde:
____meter

Kabel Længde:
____meter

Kabel Længde:
____meter

1

2

3

4

5

6

7

8



Projekt titel: Enstregdiagram Nørager Mejeri

Kunde: Nørager Mejeri

Side titel: Tavle HBA Pe

Side reference:

Side reference beskrivelse:

Konstr.: MR

Godk.: MR

Sidst udskrevet: 08-03-2022

Sidst ændret: 07-10-2021

Sags nr: 913309

Projekt rev:

Side rev:

Side 10.12 af 230.3

Antal brugte sider: 151



Plint 2 Tavle CA Disp. Disp. Disp. Disp. Disp. Disp.

Kabel nr. PE 1646F	Kabel nr. 1653	Kabel nr. PE _____	Kabel nr. PE _____	Kabel nr. PE _____	Kabel nr. PE _____	Kabel nr. PE _____	Kabel nr. PE _____
Kabel type 1G240 Alu	Kabel type 1G240 Alu	Kabel type 1G____ Alu	Kabel type 1G____ Alu	Kabel type 1G____ Alu	Kabel type 1G____ Alu	Kabel type 1G____ Alu	Kabel type 1G____ Alu
Kabel Længde: 25 meter	Kabel Længde: 6 meter	Kabel Længde: ____meter	Kabel Længde: ____meter	Kabel Længde: ____meter	Kabel Længde: ____meter	Kabel Længde: ____meter	Kabel Længde: ____meter
1	2	3	4	5	6	7	8



Projekt titel: Enstregdiagram Nørager Mejeri	Konstr.: MR	Sags nr: 913309
Kunde: Nørager Mejeri	Godk.: MR	Projekt rev:
Side titel: Tavle CB Pe	Sidst udskrevet: 08-03-2022	Side rev:
Side reference:	Sidst ændret: 08-12-2020	Side 10.13 af 230.3
Side reference beskrivelse:		Antal brugte sider: 151