

Table BF

Indhold

1	Tavle data	50.2
2	Tavle BF	50.3
3	Tavle BF	50.4
4	Tavle BF sektion 1	50.5
5	Tavle BF sektion 1	50.6
6		
7		
8		
9		
10		
11		
12		
13		
14		
15		
16		
17		
18		

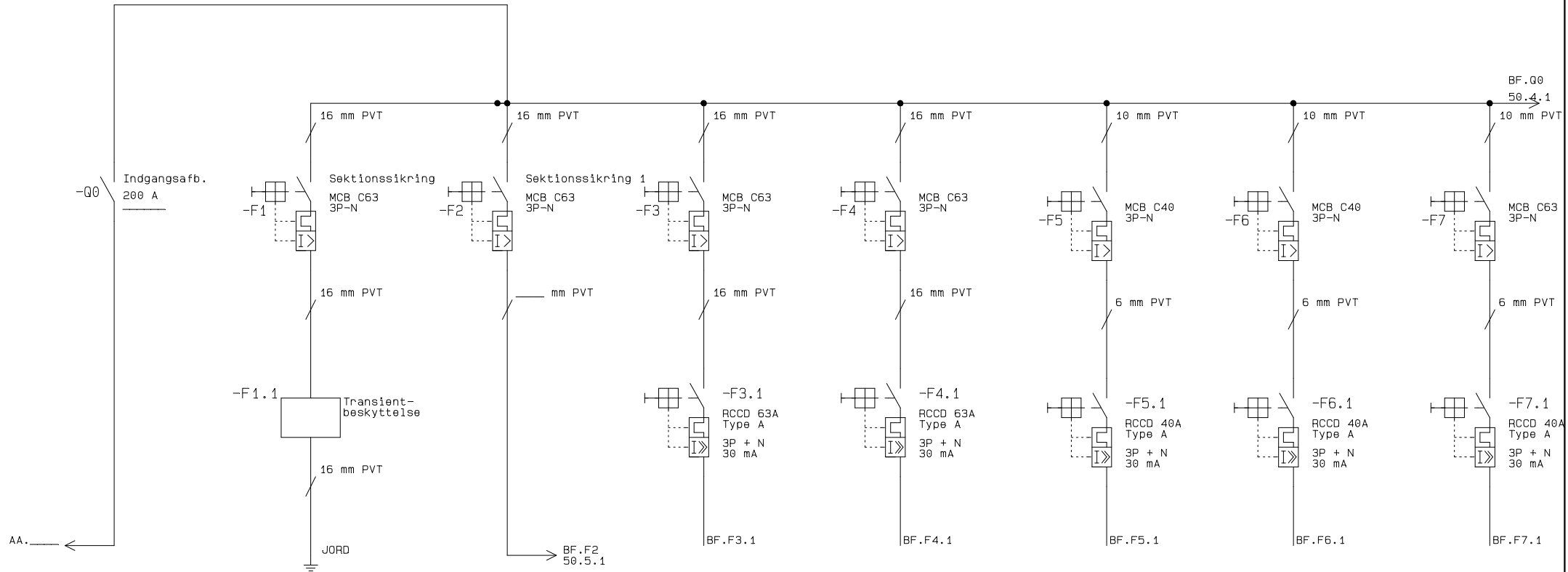
Informationsblad

Tavle BF
 IP 65
 Mærkespænding: 230/400V 50 Hz
 Mørkestrøm: _____ A
 kortsl. besk.: _____ A
 Indstillingsværdi: _____ A
 Systemjord: TN-S
 IKmax: 6 kA

Måling
 Dato: 05-04-2020
 Spænding: 234/405 V 50 Hz
 Drejefelt: _____
 Belastningsstrøm: _____ A
 IKp-p: 3,2 kA
 IKp-pe: 2,1 kA
 Z P-p 123,1 m Ohm
 Zp-n 92,5 m Ohm
 Zp-pe 107,8 m Ohm

IKmax/min beregnet
 Dato: 05-04-2020

IKmax: 3,9 kA
 IKmin: 1,4 kA



Forsyning fra
Tavle AA

Kabel nr.
BA 1105

Kabel Type
4x150 Alu +
1G150 Alu

Kabel Længde:
meter

1

Tavle BF
Sektion

2

Kompressor 5

Kabel nr.

Kabel Type
5G16 Noik

Kabel Længde:
7 meter

4

CEE stik 63A
ved tavle BF

Kabel nr.
ingen nr.

Kabel Type
5G10 Noik

Kabel Længde:
3 meter

5

Cee stik 32A
Kompressor 3A

Kabel nr.
1090

Kabel Type
5G6 Noik

Kabel Længde:
16 meter

6

Kompressor 2

Kabel nr.
1091

Kabel Type
5G6 Noik

Kabel Længde:
13 meter

7

Kompressor 1

Kabel nr.
1092

Kabel Type
5G6 Noik

Kabel Længde:
8 meter

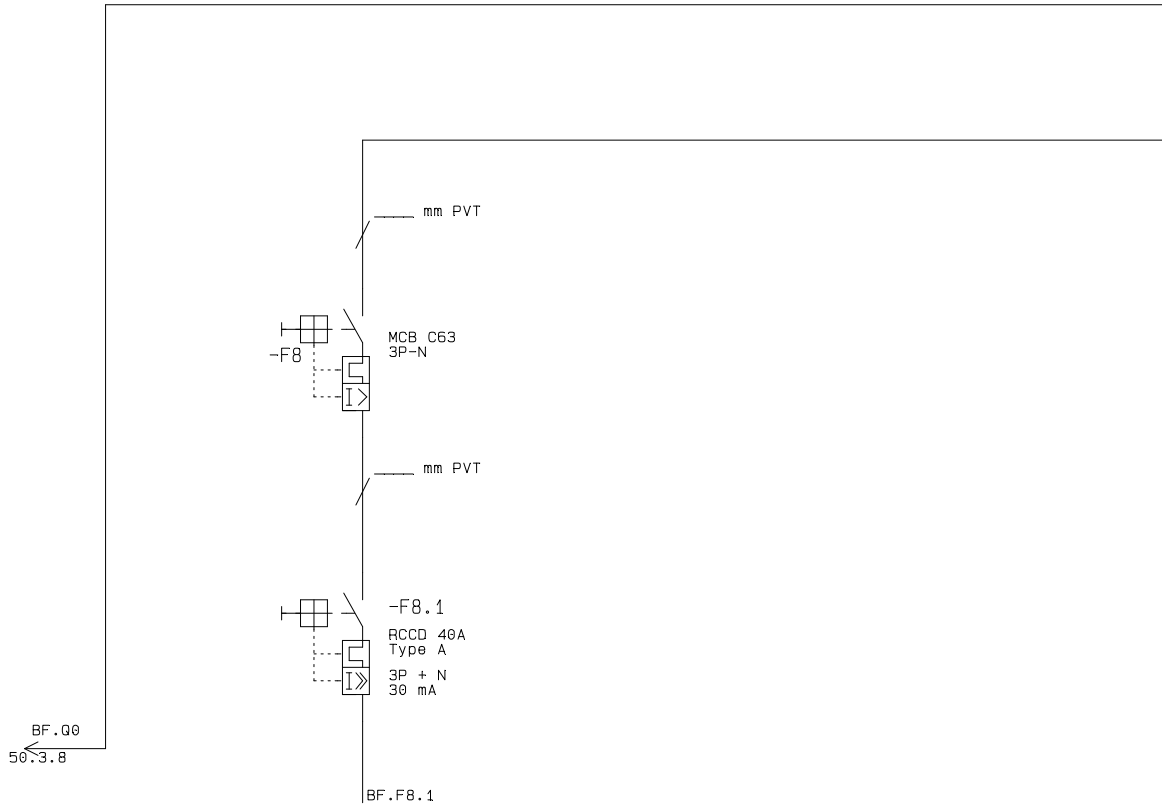
8



Projekt titel: Enstregdiagram Nørager Mejeri
Kunde: Nørager Mejeri
Side titel: Tavle BF
Side reference:
Side reference beskrivelse:

Konstr.: MR
Godk.: MR
Sidst udskrevet: 08-03-2022
Sidst ændret: 08-12-2020

Sags nr: 913309
Projekt rev:
Side rev:
Side 50.3 af 230.3
Antal brugte sider: 151



Cøe stik
kompressor 4

Kabel nr.
BF 303

Kabel Type
5G6 Noik
Kabel Længde:
7 meter

1

2

3

4

5

6

7

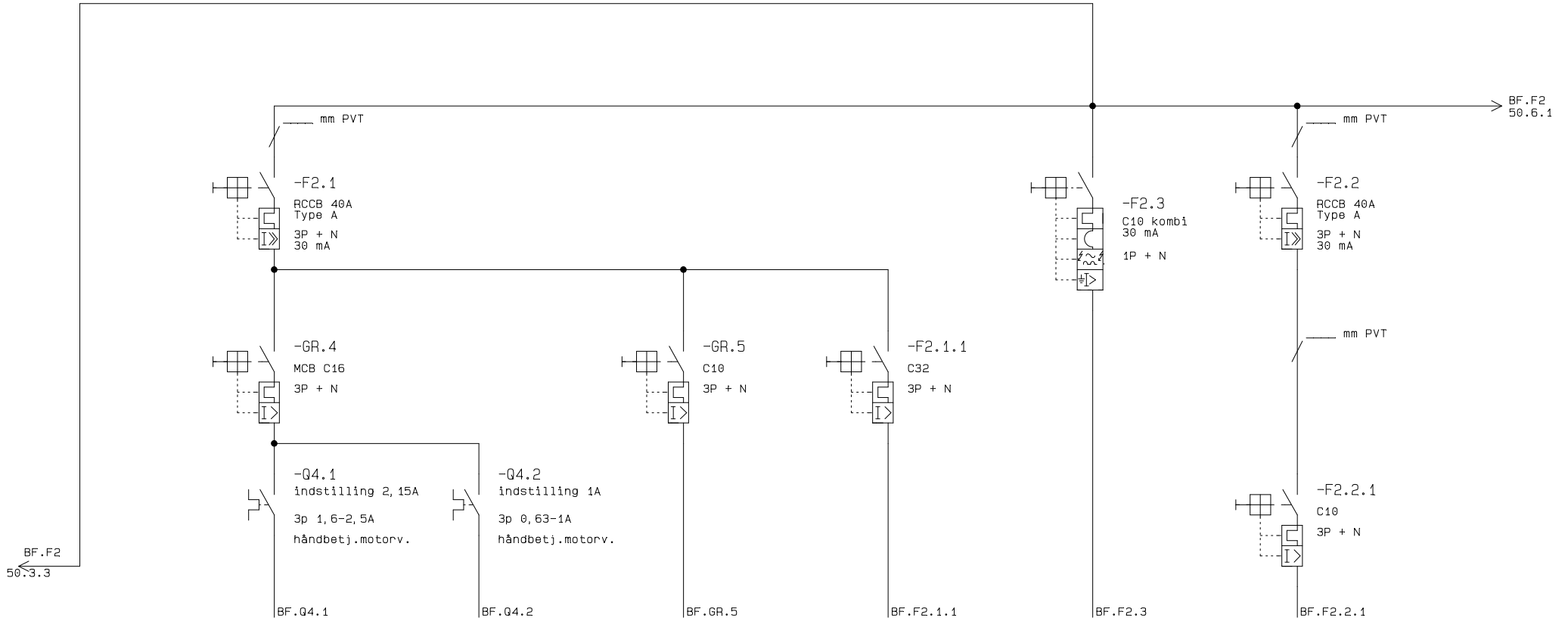
8



Projekt titel: Enstregdiagram Nørager Mejeri
Kunde: Nørager Mejeri
Side titel: Tavle BF
Side reference:
Side reference beskrivelse:

Konstr.: MR
Godk.: MR
Sidst udskrevet: 08-03-2022
Sidst ændret: 08-12-2020

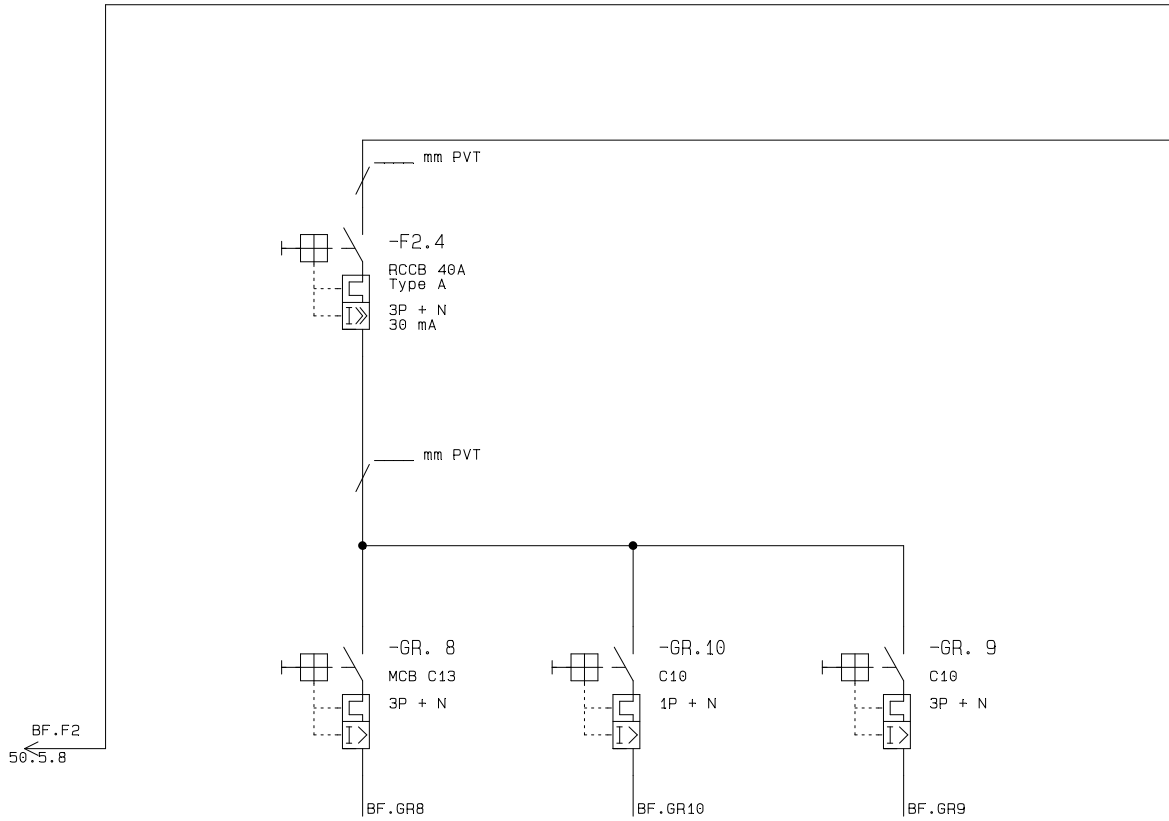
Sags nr: 913309
Projekt rev:
Side rev:
Side 50.4 af 230.3
Antal brugte sider: 151



	Reperations adskiller 3P 20A cirkulationspumpe	Filterpumpe	Køletørrer Pumpe vandudleder Ventilation	Disp.	Styrestrøm Kompressor- Styring	Gasfyr
	Kabel nr. BF 1095	Kabel nr. ingen nr.	Kabel nr. BF 1094 BF 1097	Kabel nr. _____	Kabel nr. BF 1098	Kabel nr. BF 1093
	Kabel Type 5G1,5 Noik	Kabel Type 5G1,5 Noik	Kabel Type 5G2,5 Noik	Kabel Type _____	Kabel Type 3G1,5 Noik	Kabel Type 5G2,5 Noik
	Kabel Længde: 5 meter	Kabel Længde: 2 meter	Kabel Længde: 6 meter	Kabel Længde: _____ meter	Kabel Længde: 6 meter	Kabel Længde: 12 meter
1	2	3	4	5	6	7



Projekt titel: Enstregdiagram Nørager Mejeri	Konstr.: MR	Sags nr: 913309
Kunde: Nørager Mejeri	Godk.: MR	Projekt rev:
Side titel: Tavle BF sektion 1	Sidst udskrevet: 08-03-2022	Side rev:
Side reference:	Sidst ændret: 08-12-2020	Side 50.5 af 230.3
Side reference beskrivelse:		Antal brugte sider: 151



Lys
varmcentral

230V CEE stik

køletørre stik

Kabel nr.
BF 1096

Kabel nr.
ingen nr.

Kabel nr.
BF 1317

Kabel Type
3G1,5 Noik

Kabel Type
3G1,5 Noik

Kabel Type
3G1,5 Noik

Kabel Længde:
4 meter

Kabel Længde:
2 meter

Kabel Længde:
6 meter

1

2

3

4

5

6

7

8



Projekt titel: Enstregdiagram Nørager Mejeri
Kunde: Nørager Mejeri
Side titel: Tavle BF sektion 1
Side reference:
Side reference beskrivelse:

Konstr.: MR
Godk.: MR
Sidst udskrevet: 08-03-2022
Sidst ændret: 08-12-2020

Sags nr: 913309
Projekt rev:
Side rev:
Side 50.6 af 230.3
Antal brugte sider: 151