

Table HB

Indhold

1	Tavle data	100.2
2	Tavle HB	100.3
3		
4		
5		
6		
7		
8		
9		
10		
11		
12		
13		
14		
15		
16		
17		
18		

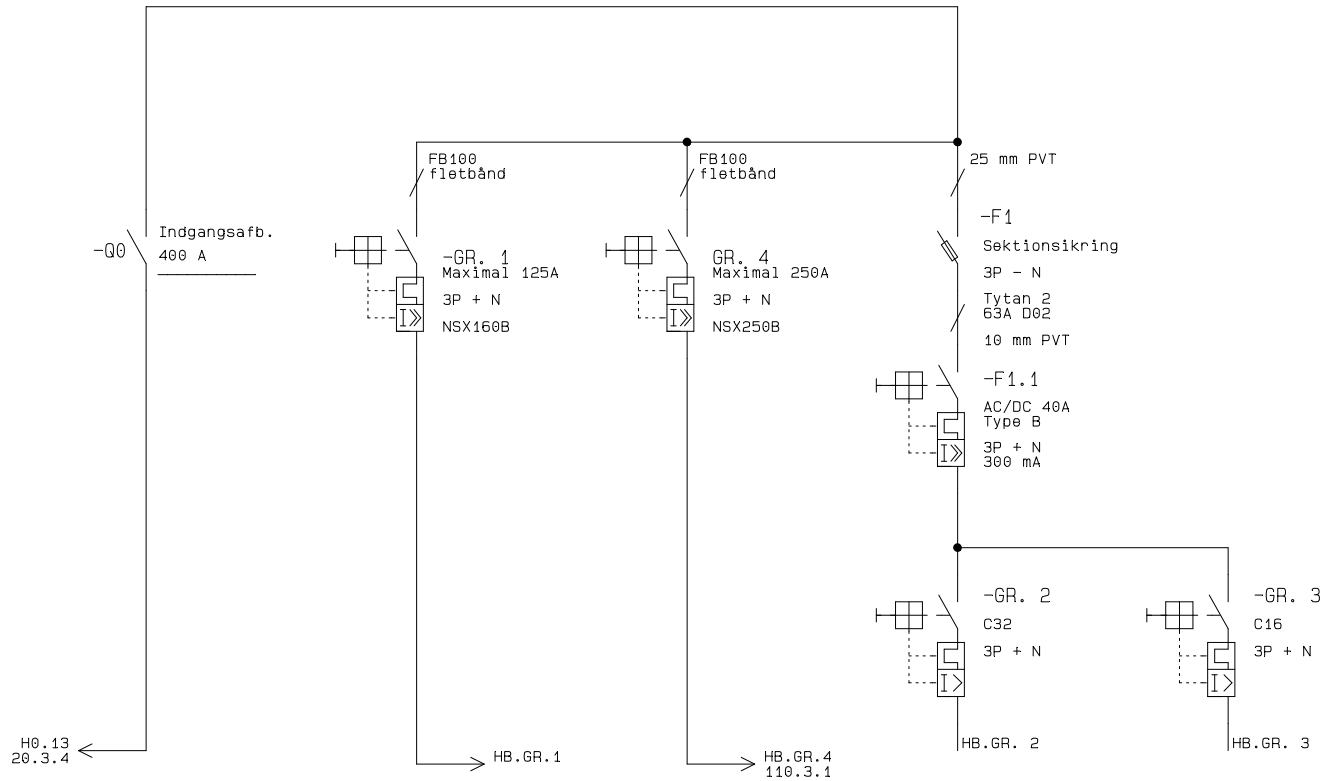
Informationsblad

Tavle HB
 IP 44
 Mærkespænding: 230/400V 50 Hz
 Mørkestrøm: 315 A
 kortsl. besk.: 315 A
 Indstillingsværdi: 315 A
 Systemjord: TN-S
 IKmax: 15 kA

Måling
 Dato: 05-01-2020
 Spænding: 233/403 V 50 Hz
 Drejefelt: CCW
 Belastningsstrøm: _____ A
 IKp-p: 12 kA
 IKp-pe: 9,8 kA
 Zp-p 31,6 m Ohm
 Zp-n 23,5 m Ohm
 Zp-pe 33,7 m Ohm

Ikmax/min beregnet
 Dato: 05-01-2020

IKmax: 15,3 kA
 IKmin: 6,2 kA



Forsyning fra
Tavle H0 13

Tavle HBB
Saltninganlæg

Tavle HBA

Saltning-
Robot

230V CEE stik.
Frostsikring
Tankbiler
Luftgadin port 9

Kabel nr.
H0 1530 +
PE 1645

Kabel
4x95 Alu +
1G95 Alu

Kabel
4x150 Alu

Kabel
5G16 Noik

Kabel
5G2,5 Noik

Kabel Type
4x240 Alu +
1G240 Alu

Kabel nr.
HB 411
Pe 1645b

Kabel nr.
HB 514

Kabel nr.
HCE 412

Kabel nr.
HB 953
HB 1706

Kabel Længde:
30 meter

Kabel Længde:
28 meter

Kabel Længde:
_____ meter

Kabel Længde:
32 meter

Kabel Længde:
_____ meter

1

2

3

4

5

6

7

8



Projekt titel: Enstregdiagram Nørager Mejeri

Kunde: Nørager Mejeri

Side titel: Tavle HB

Side reference:

Side reference beskrivelse:

Konstr.: MR

Godk.: MR

Sidst udskrevet: 08-03-2022

Sidst ændret: 03-12-2021

Sags nr: 913309

Projekt rev:

Side rev:

Side 100.3 af 230.3

Antal brugte sider: 151