

# *Table HCC*

## Indhold

<b>1</b>	<b>Tavle data</b>	<b>170.2</b>
<b>2</b>	<b>Tavle HCC</b>	<b>170.3</b>
<b>3</b>	<b>Tavle HCC</b>	<b>170.4</b>
<b>4</b>		
<b>5</b>		
<b>6</b>		
<b>7</b>		
<b>8</b>		
<b>9</b>		
<b>10</b>		
<b>11</b>		
<b>12</b>		
<b>13</b>		
<b>14</b>		
<b>15</b>		
<b>16</b>		
<b>17</b>		
<b>18</b>		

# Informationsblad

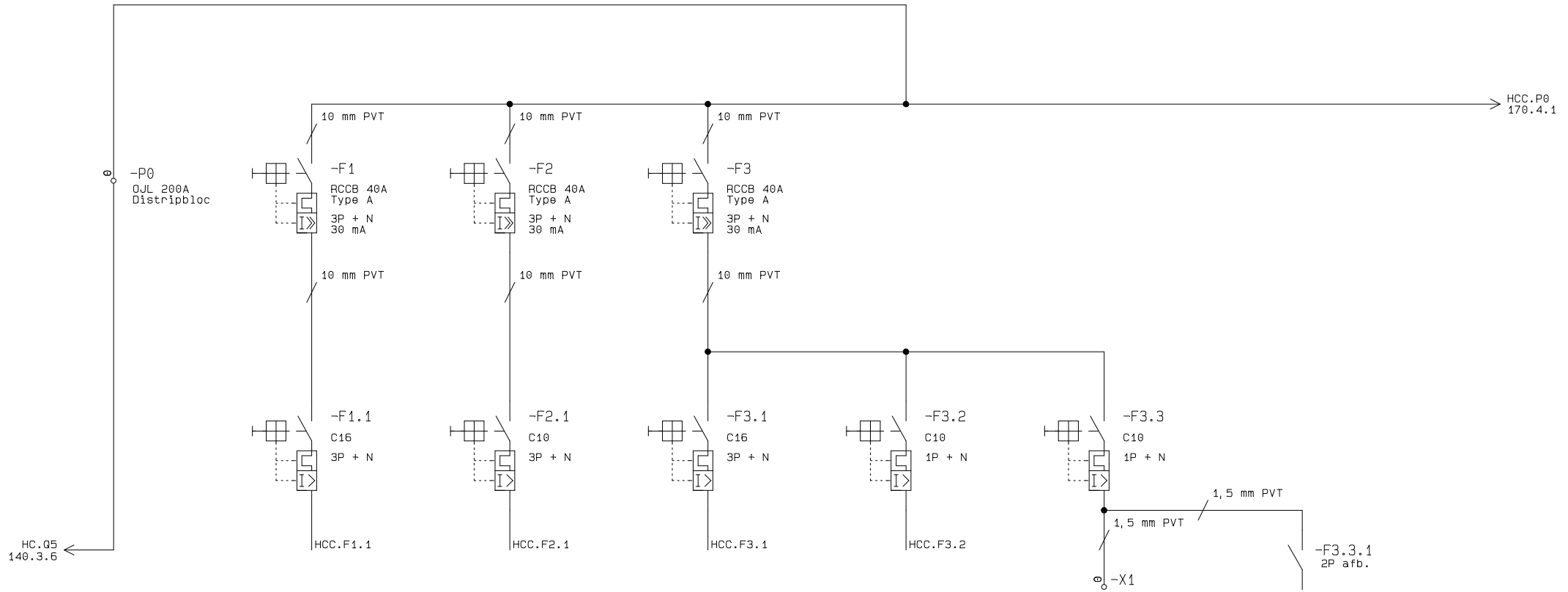
Tavle HCC  
 IP 20  
 Mærkespænding: 230/400V 50 Hz  
 Mørkestrøm: 63 A  
 kortsl. besk.: 63A  
 Indstillingsværdi: 63 A  
 Systemjord: TN-S  
 IKmax: 6kA

Måling  
 Dato: 30-01-2020  
 Spænding: 232/398 V 50 Hz  
 Drejefelt: CCW  
 Belastningsstrøm: \_\_\_\_\_ A  
 IKp-p: 2,4 kA  
 IKp-pe: 1,5 kA  
 Zp-p: 163,4 m Ohm  
 Zp-n: 156,9 m Ohm  
 Zp-pe 147,9 m Ohm

Ikmax/min beregnet  
 Dato: 30-01-2020

IKmax: 3 kA  
 IKmin: 0,9 kA

Kunde: Nørager Mejeri	Sagsnr.: 913309
Projekt titel: Enstregdiagram Nørager Mejeri	Projekt rev.:
Sidetitel: Tavle data	Side rev.:
	Sidst ændret: 08-12-2020
	Side 170.2 af 230.3
Sidst udskrevet: 08-03-2022 07:39:34	Antal brugte sider: 151



Forsyning fra  
Tavle HC Q5

Ventilations anlæg  
lager, kontor stue og  
1. sal,  
Varmepumpe serverum

Sluseporte  
13 og 14  
Brandventilation

Håndtører,  
vandvarmer  
lager kontor

Stikk. kanal  
kontor stueplan,  
Lys 1. sal,  
stikk. kanal  
kontor 1. sal

Lys lager kontor  
stueplan

Regnvandpumpe  
slugse 13

Kabel nr.  
HC 1593

Kabel  
5G2,5 NOIK

Kabel  
5G1,5 NOIK

Kabel  
5G2,5 NOIK

Kabel  
3-5G1,5 NOIK

Kabel  
3-5G1,5 NOIK

Kabel  
3G1,5 NOIK

Kabel Type  
5x25 Alu

Kabel nr.  
HCC 1610  
HCC 1611

Kabel nr.  
HCC 1578

Kabel nr.  
HCC 1614

Kabel nr.  
HCC 1612, HCC 1613  
HCC 1629, HCC 1633  
HCC 1634, HCC 1635

Kabel nr.  
HCC 1620, HCC 1621  
HCC 1622, HCC 1623  
HCC 1624, HCC 1550

Kabel nr.  
GA 1016

Kabel Længde:  
63 meter

Kabel Længde:  
10 meter

Kabel Længde:  
ca. 25 meter

Kabel Længde:  
15 meter

Kabel Længde:  
28 meter

1

2

3

4

5

6

7

8



Projekt titel: Enstregdiagram Nørager Mejeri

Kunde: Nørager Mejeri

Side titel: Tavle HCC

Side reference:

Side reference beskrivelse:

Konstr.: MR

Godk.: MR

Sidst udskrevet: 08-03-2022

Sidst ændret: 04-06-2021

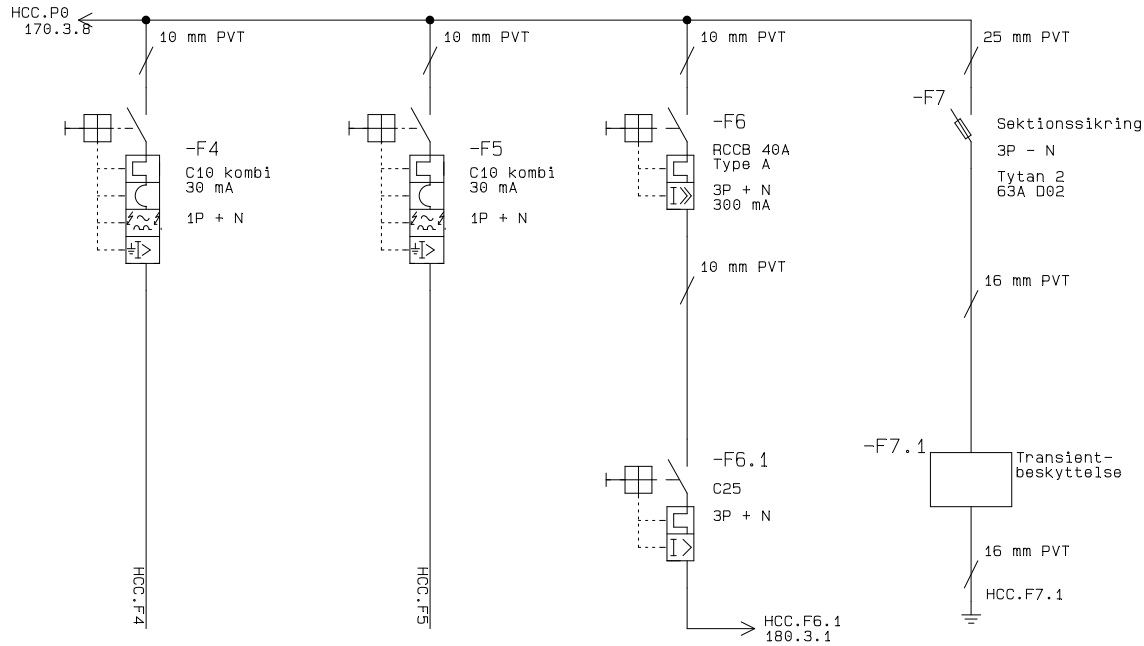
Sags nr: 913309

Projekt rev:

Side rev:

Side 170.3 af 230.3

Antal brugte sider: 151



EDB stikk.  
kontor stueplan,  
kontor 1. sal,  
EDB kølelager v. port 13

UPS Rack 7

Tavle GA5

Kabel  
3-5G1,5 NOIK

Kabel  
3G1,5 NOIK

Kabel  
5G6 NOIK

Kabel nr.  
HCC 1615, HCC 1616  
HCC 1617, HCC 1630

Kabel nr.  
HCC 1618

Kabel nr.  
HCC 1619

Kabel Længde:  
4 meter

Kabel Længde:  
70 meter

1

2

3

4

5

6

7

8



Projekt titel: Enstregdiagram Nørager Mejeri  
Kunde: Nørager Mejeri  
Side titel: Tavle HCC  
Side reference:  
Side reference beskrivelse:

Konstr.: MR  
Godk.: MR  
Sidst udskrevet: 08-03-2022  
Sidst ændret: 04-06-2021

Sags nr: 913309  
Projekt rev:  
Side rev:  
Side 170.4 af 230.3  
Antal brugte sider: 151